

## PATENT ABSTRACTS OF JAPAN

(11)Publication number : 11-264995

(43)Date of publication of application : 28.09.1999

(51)Int.Cl. G02F 1/1343  
G02F 1/136  
H01L 29/786  
H01L 21/336

(21)Application number : 10-066371

(71)Applicant : IDEMITSU KOSAN CO LTD

(22)Date of filing : 17.03.1998

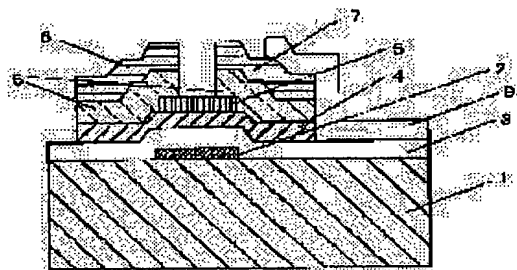
(72)Inventor : INOUE KAZUYOSHI

### (54) MANUFACTURE OF LIQUID CRYSTAL DISPLAY DEVICE

#### (57)Abstract:

**PROBLEM TO BE SOLVED:** To provide a method for preventing an Al source-drain electrode pattern from being eluted in an etching solution when a pixel electrode pattern is formed.

**SOLUTION:** The liquid crystal display device is manufactured by laminating on a transparent substrate a gate electrode, a gate insulating film, a 1st semiconductor layer, a 2nd semiconductor layer a source-drain electrode, and a pixel electrode in this order. After a gate electrode 2, a gate insulating film 3, and 1st and 2nd semiconductor layers 4 and 6 are formed on the transparent substrate, source-drain electrodes 7 and 8 are formed of metal consisting principally of aluminum on the semiconductor layers 4 and 6, then a transparent conductive film 9 is formed of amorphous conductive oxides consisting principally of indium oxide and zinc oxide, and the transparent conductive film 9 is etched in an oxalic acid solution and then patterned.



### LEGAL STATUS

[Date of request for examination]

[Date of sending the examiner's decision of rejection]

[Kind of final disposal of application other than the examiner's decision of rejection or application converted registration]

[Date of final disposal for application]

[Patent number]

[Date of registration]

[Number of appeal against examiner's decision of rejection]

[Date of requesting appeal against examiner's

decision of rejection]

[Date of extinction of right]

Copyright (C); 1998,2003 Japan Patent Office

(19) 日本国特許庁 (JP)

(12) 公開特許公報 (A)

(11) 特許出願公開番号

特開平11-264995

(43) 公開日 平成11年(1999) 9月28日

(51) Int.Cl. <sup>6</sup>	識別記号	F I
G 0 2 F 1/1343		G 0 2 F 1/1343
	5 0 0	1/136 5 0 0
H 0 1 L 29/786		H 0 1 L 29/78 6 1 2 D
21/336		

審査請求 未請求 請求項の数 2 O L (全 4 頁)

(21) 出願番号 特願平10-66371

(22) 出願日 平成10年(1998) 3月17日

(71) 出願人 000183646

出光興産株式会社

東京都千代田区丸の内3丁目1番1号

(72) 発明者 井上 一吉

東京都中央区日本橋茅場町三丁目8番8号

(74) 代理人 弁理士 東平 正道

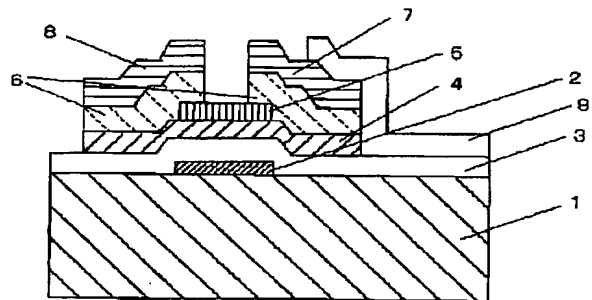
(54) 【発明の名称】 液晶表示装置の製造方法

(57) 【要約】

【課題】 液晶表示装置の製造において、画素電極パターン形成時のエッチング溶液によるA1ソース・ドレイン電極パターンの溶出を防止する方法を提供する。

【解決手段】 透明な基板上に、ゲート電極と、ゲート絶縁膜と、第1の半導体層と、第2の半導体層と、ソース・ドレイン電極と、画素電極とがこの順序に積層される液晶表示装置の製造方法において、透明な基板上1に、ゲート電極2、ゲート絶縁膜3、第1及び第2の半導体層4、6を形成後、該半導体層の上のアルミニウムを主体とする金属でソース・ドレイン電極7、8を形成し、次いで、酸化インジウムと酸化亜鉛を主成分とする非晶質導電性酸化物からなる透明導電膜9を形成し、該透明導電膜を稀酸水溶液でエッチング液してパターン化する。

【図1】



## 【特許請求の範囲】

【請求項1】 透明な基板上に、ゲート電極と、ゲート絶縁膜と、第1の半導体層と、チャンネル保護層と、第2の半導体層と、ソース・ドレイン電極と、画素電極とがこの順序に積層されてなる液晶表示装置の製造方法において、透明な基板上に、ゲート電極、ゲート絶縁膜、第1の半導体膜、チャンネル保護層とを形成後、第2の半導体膜、該半導体膜の上のアルミニウムを主体とする金属膜を設けた後、エッチングによりソース・ドレイン電極、第1及び第2の半導体層を形成し、次いで、酸化インジウムと酸化亜鉛を主成分とする非晶質導電性酸化物からなる透明導電膜を形成し、さらに該透明導電膜を、濃度が2.5～30重量%の硫酸水溶液であるエッチング液でパターン化して画素電極を形成することを特徴とする液晶表示装置の製造方法。

【請求項2】 非晶質導電性酸化物が、インジウム(I<sub>n</sub>)、亜鉛(Zn)及び酸素(O)を構成元素とする非晶質酸化物からなり、該非晶質酸化物におけるインジウム(I<sub>n</sub>)の原子比I<sub>n</sub> / (I<sub>n</sub> + Zn)が0.5～0.9である請求項1記載の液晶表示装置の製造方法。

## 【発明の詳細な説明】

## 【0001】

【産業上の利用分野】本発明はアモルファスシリコン薄膜トランジスタ(α-SiTFT)またはポリシリコン薄膜トランジスタ(p-SiTFT)を用いた液晶表示装置の製造方法に関する。さらに詳しくは、画素電極パターン形成時のエッチング溶液によるAlソース・ドレイン電極パターンの溶出を防止するのに適した、液晶表示装置の製造方法に関する。

## 【0002】

【従来の技術】液晶表示装置は低消費電力、フルカラー化が容易等の特徴を有することから薄型ディスプレイの中で有望視され、近年表示画面の大型化に関する開発が活発である。中でも、各画素毎にα-SiTFTまたはp-SiTFTをスイッチング素子としてマトリクス状に配列し、駆動するアクティブマトリクス方式液晶平面ディスプレイは、800×600画素以上の高精細化を行っても、コントラスト比が劣化せず、高性能カラー表示用平面ディスプレイとして注目されている。このようなアクティブマトリクス方式液晶平面ディスプレイでは、画素電極として、ITOのような透明電極、ソース電極としては、Al系合金薄膜を用いることが多い。これは、ITOがシート抵抗が低く透過率が高く、又、Alは、容易にパターンニングできる上に低抵抗で密着性が高いためである。

【0003】第1図は本発明に係る液晶平面ディスプレイの製造工程において、画素電極のパターン形成が終了した段階のα-SiTFT近傍の断面を示したものであるが、従来の液晶ディスプレイも画素電極の素材を除いて、基本的構造は同様であるので、これを用いて説明す

る。第1図において、透光性ガラス基板1上にゲート電極パターン2を形成し、次にプラズマCVD法を用いて、SiNゲート絶縁膜3、α-Si:H(i)膜4、チャンネル保護膜5及びα-Si:H(n)膜6を連続的に形成し、所望の形状パターン化する。さらに、Alを主体とする金属膜を真空蒸着法或いはスパッタ法により堆積し、フォトリソグラフィ技術によりソース電極パターン7及びドレイン電極パターン8を形成し、α-SiTFT素子部分が完成する。この上に、ITO膜をスパッタリング法にて堆積し、フォトリソグラフィ技術によりソース電極7と電氣的に接続した画素電極パターン9とする。ITO膜をAl膜の後に堆積する理由は、α-Si:H膜とソース及びドレイン電極との電氣的なコンタクト特性を劣化させないためである。また、Alは安価で比抵抗が低く、ソース・ドレイン電極配線の抵抗増大による液晶ディスプレイの表示性能の低下を防ぐ意味で必須の材料である。

【0004】上記の製造工程において、Alを主体とするソース・ドレイン電極パターンを形成した後、ITO画素電極パターンをHCl-HNO<sub>3</sub>-H<sub>2</sub>O系エッチング液で加工すると、しばしば、加工終了時点でAlパターンが溶出するという事故が発生した。これは、本来、AlもITOエッチング液であるHCl-HNO<sub>3</sub>-H<sub>2</sub>O系エッチング液に溶解する性質を持っていることに起因する。エッチング液中のHNO<sub>3</sub>はAl表面に薄いAl酸化膜を形成し、Alの溶出を防止する意味で添加されているが、ITO膜のエッチング時間が長かったり、Al堆積中に混入したAl膜中の不純物、異物などの欠陥部分が存在すると、局部電池反応により、上記のAlの酸化効果が十分に作用しないものと考えられる。

【0005】このようなAlの溶出を防止するために、ITO膜を非晶質にすることで、HCl-HNO<sub>3</sub>-H<sub>2</sub>O系のエッチング液に対するITO/Alエッチングレート比を大きくしている(特開昭63-184726号公報)。

## 【0006】

【発明が解決しようとする課題】しかしながら、ITO膜を非晶質にしてもHCl-HNO<sub>3</sub>-H<sub>2</sub>O系のエッチング液を用いるため、Alの溶出は完全には防止されおらず、高精細な液晶ディスプレイを実現することはできなかった。本発明は、上述の問題に鑑みなされたものであり、Alソース・ドレイン電極パターン上での画素電極のパターン化を容易にし、高精細な液晶ディスプレイの製造方法を提供することを目的とする。

## 【0007】

【課題を解決するための手段】前記の目的は、画素電極として、酸化インジウムと酸化亜鉛を主成分とする非晶質導電性酸化物からなる透明導電膜を用い、さらに該透明導電膜を、硫酸水溶液であるエッチング液でパターン

## 3

化することにより達成される。すなわち、本発明は、下記のとおりである。

(1) 透明な基板の上に、ゲート電極と、ゲート絶縁膜と、第1の半導体層と、チャンネル保護層と、第2の半導体層と、ソース・ドレイン電極と、画素電極とがこの順序に積層されてなる液晶表示装置の製造方法において、透明な基板の上に、ゲート電極、ゲート絶縁膜、第1の半導体膜、チャンネル保護層とを形成後、第2の半導体膜、該半導体層の上のアルミニウムを主体とする金属膜を設けた後、エッチングによりソース・ドレイン電極、第1及び第2の半導体層を形成し、次いで、酸化インジウムと酸化亜鉛を主成分とする非晶質導電性酸化物からなる透明導電膜を形成し、さらに該透明導電膜を、濃度が2.5～30重量%の蔎酸水溶液であるエッチング液でパターン化して画素電極を形成することを特徴とする液晶表示装置の製造方法。

(2) 非晶質導電性酸化物が、インジウム(In)、亜鉛(Zn)及び酸素(O)を構成元素とする非晶質酸化物からなり、該非晶質酸化物におけるインジウム(In)の原子比 $In / (In + Zn)$ が0.5～0.9である前記(1)記載の液晶表示装置の製造方法。

## 【0008】

【発明の実施の形態】本発明の画素電極に用いる酸化インジウムと酸化亜鉛を主成分とする非晶質透明導電膜としては、例えば特開平6-187832号公報や特開平6-234565号公報に記載されている透明導電膜を用いることができる。この $In_2O_3 - ZnO$ 系非晶質透明電極は、所定のスパッタリングターゲットを用いた各種のスパッタリング法(DCスパッタリング、RFスパッタリング、DCマグネトロンスパッタリング、RFマグネトロンスパッタリング、ECRプラズマスパッタリング、イオンビームスパッタリング等)やイオンプレーティング法等によって製膜することができる。

【0009】この透明導電膜は、酸化インジウムと酸化亜鉛のみからなる透明導電膜であってもよいが、これら2成分に対して、原子比で0.2以下の配合割合のドーパ金属を含有するものであってもよい。このようなドーパ金属としては、錫、アルミニウム、アンチモン、ガリウム、セレンなどを用いることができる。これらドーパ金属は、その金属化合物を原料調合工程においてインジウム化合物と亜鉛化合物とに配合しておくことにより、ドーパ金属を含有した酸化インジウムと酸化亜鉛を主成分とする透明導電膜とすることができる。

【0010】このようにして得られる透明導電膜の組成は、InとZnの原子比 $[In / (In + Zn)]$ が0.2～0.9、より好ましくは、0.5～0.9であるものであり、その膜厚は、200～6000オングストローム、好ましくは600～2000オングストロームであるものが適している。この透明導電膜のエッチング処理は、一般に行われているエッチングの方法と同様

## 4

に行えばよく、まず透明導電膜の表面にレジストを塗布し、マスクをつけて露光した後、有機溶媒によって現像処理し、酸水溶液でエッチングしてから、レジストを剝離することにより、所定のパターンに形成された透明導電膜が得られる。

【0011】エッチング処理に用いる酸としては、Alの溶出を防止しつつ、しかも酸化インジウムと酸化亜鉛を主成分とする非晶質の透明導電膜をエッチングする蔎酸が好ましく、水溶液としてエッチング処理に使用する。エッチング溶液の濃度は、概ね2.5～30重量%が好ましい。2.5重量%未満であると透明導電膜のエッチングに時間を要し、また30重量%を超えるとAlが溶出するからである。

## 【0012】

【実施例】[実施例1]以下、本発明の一実施例を第1図により説明する。透光性のガラス基板1上に金属Alを高周波スパッタにより膜厚1500オングストロームに堆積する。これを蔎酸系水溶液をエッチング液として用いたホットエッチング法により所望の形状のゲート電極2及びゲート電極配線とする。次にグロー放電CVD法により、窒化シリコン(SiN)膜となるゲート絶縁膜3を膜厚3000オングストローム堆積する。続いて、 $\alpha-Si:H(i)$ 膜4を膜厚3500オングストローム、さらにチャンネル保護層となる窒化シリコン(SiN)膜5を3000オングストローム堆積する。この時、放電ガスとして、SiN膜3と5は $SiH_4 - NH_3 - N_2$ 系混合ガスを用い、 $\alpha-Si:H(i)$ 膜4は、 $SiH_4 - N_2$ 系の混合ガスをそれぞれ用いる。このSiN膜5は、 $CHF_3$ ガスを用いたドライエッチングにより所望のチャンネル保護層を形成した。続いて $\alpha-Si:H(n)$ 膜6を $SiH_4 - H_2 - PH_3$ 系の混合ガスを用いて膜厚3000オングストロームを堆積する。次にこの上に、Cr/Al二層膜を膜厚0.1 $\mu m$ のCr、0.3 $\mu m$ のAlの順に真空蒸着法、或いはスパッタリング法により堆積する。この二層をAlは $H_3PO_4 - CH_3COOH - HNO_3 - H_2O$ 系エッチング液、Crは硝酸第二セリウムアンモニウム水溶液を用いて、ホットエッチング法で所望のソース電極7のパターン及びドレイン電極8のパターンとする。さらに $\alpha-Si:H$ 膜を $CHF_3$ ガスを用いたドライエッチング及びヒドラジン( $NH_2NH_2 \cdot H_2O$ )水溶液を用いたウェットエッチングを併用することにより、所望のパターンの $\alpha-Si:H(i)$ 膜4のパターン、 $\alpha-Si:H(n)$ 膜6のパターンとする。

【0013】この金属Alからなるソース電極7及びドレイン電極8のパターンが形成された基板の上に、酸化インジウムと酸化亜鉛を主成分とする非晶質透明導電膜をスパッタリング法で堆積する。ターゲットは、InとZnの原子比 $[In / (In + Zn)]$ を0.89に調製した $In_2O_3 - ZnO$ 焼結体をプレーナマグロトロン

型のカソードに設置して用い、放電ガスは純アルゴン又は1vol%程度の微量のO<sub>2</sub>ガスを混入させたArガスを用いる方法で透明電極膜9を膜厚1200オングストローム堆積した。このIn<sub>2</sub>O<sub>3</sub>-ZnO膜はX線回折法で分析するとピークは観察されず非晶質膜であった。また、この膜の比抵抗は3×10<sup>-4</sup>Ω・cm程度であり、十分電極として使用できる膜である。この膜を蔞酸20重量%の水溶液をエッチャントに用いてホトエッチング法により、少なくともソース電極のパターンと電気的に接続するように所望の非晶質電極よりなる画素電極パターンとした。この時、Alのソース及びドレイン電極がエッチング液で溶出することはなかった。この後、CHF<sub>3</sub>ガスを用いたドライエッチング法にて、ソース及びドレイン電極間のα-Si:H(n)層を除去し、SiNパッシベーション膜及び遮光膜パターンを形成して、α-SiTFTアクティブマトリクス基板が完成する。この基板を用いてTFT-LCD方式平面ディスプレイを製造した。

[実施例2] 実施例1における、透明導電膜のエッチングに用いた蔞酸溶液の濃度を3重量%に代えた以外は、実施例1と同様にした。この場合においても、Alのソース・ドレイン電極の溶出は認められなかった。

【0014】

【発明の効果】以上説明したように、画素電極として、酸化インジウムと酸化亜鉛を主成分とする非晶質透明導電膜を用い、蔞酸溶液でエッチングすることにより、ソース・ドレイン電極のAlの溶出を防止しつつ、画素電極を容易にパターン化できるので歩留まりが向上する。

【0015】また、微細なパターンの形成が可能となり、高精細な液晶ディスプレイが実現できる。

【図面の簡単な説明】

10 【図1】第1図は本発明の一実施例のα-SiTFT近傍の断面を模式的に示す説明図である。

【符号の説明】

- 1 ガラス基板
- 2 ゲート電極
- 3 ゲート絶縁膜
- 4 α-Si:H(i)
- 5 チャンネル保護膜
- 6 α-Si:H(n)
- 7 ソース電極
- 8 ドレイン電極
- 9 In<sub>2</sub>O<sub>3</sub>-ZnO系透明導電膜

【図1】

